

Énergie positive

**Citrin  
Solar®**

# Alimentation en énergie Orion 1000

Génialement simple – simplement génial !

**NOUVEAU**

**5 ans**  
garantie de réservoir

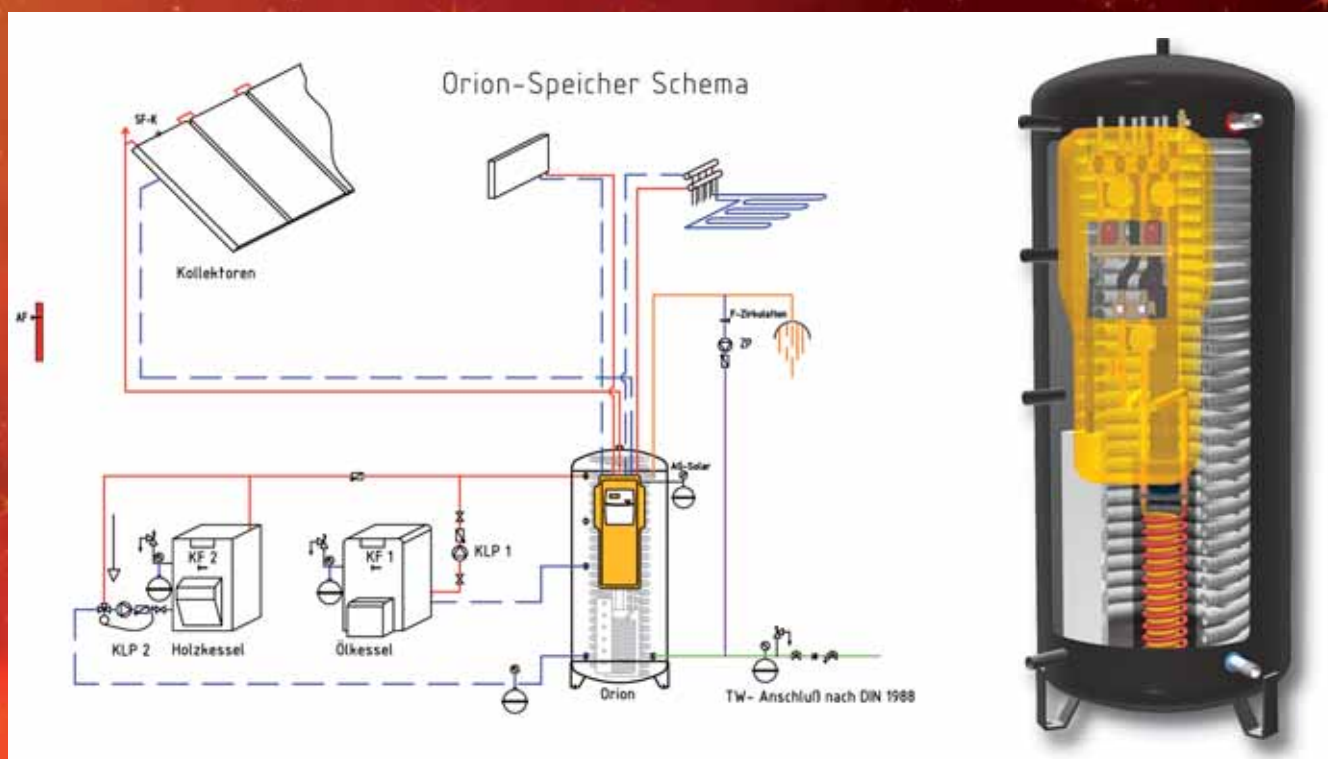
**Made in  
Germany!**

Q U A L I T É   F I A B I L I T É   E F F I C A C I T É

## Alimentation en énergie ORION 1000

- Eau potable hygiénique par le biais d'un tuyau ondulé en acier inox certifiée DVGW avec principe de débit
- Système de montage rapide grâce à des modules préfabriqués pour le solaire et le chauffage (jusqu'à 2 HK)
- Efficacité d'énergie optimale par un chargement en stratification thermohydraulique
- Régleur central programmé avec capteurs de réservoir prémontés avec système d'enfichage
- Isolation thermique haute qualité (100mm)
- Coffret d'isolation 1 pièce, belle forme, pour groupes annexes
- Système réservoir peu encombrant pour maisons individuelles et maisons à deux appartements
- Convient pour une utilisation avec des chaudières au mazout/gaz, chaudières murales, chaudières bois, pellets, centrales de chauffage à distance

Type	Orion 1000	
Sans isolation	D	790
Avec isolation	D	990
Hauteur sans isolation	mm	2050
Hauteur avec isolation	mm	2120
Mesure basculement		
sans isolation	mm	2090
Échangeur thermique solaire	m <sup>2</sup>	4,0
Poids	kg	260



Votre spécialiste :

**Citrin  
Solar**

Sous réserve de modifications techniques et d'erreurs.